

ESPRESSO

COFFEE

MACHINES

x + x +

laSpaziale

S8 S9 DSP

+ x + x



+ x + x + + x + x +

EFFICIENZA E ALTE PRESTAZIONI CON TERMOREGOLAZIONE ELETTRONICA

La regolazione precisa e sensibile della temperatura di lavoro impostabile dal pannello dei comandi della macchina è essenziale quando si desidera garantire un ottimo e costante risultato in tazza, con qualsiasi miscela utilizzata.

Il display garantisce una diretta interazione con l'utente per l'immediata visualizzazione dei parametri di funzionamento della macchina e attraverso la funzione ECO, il barista può portare la macchina a uno stato di "energy saving" riducendo notevolmente il consumo di energia nei momenti di rallentata attività giornaliera.

Finiture laterali con led RGB che cambiano colore in base allo stato della macchina, illuminazione del piano di lavoro della macchina e linee moderne creano una perfetta sintonia con gli arredi dei locali più moderni.

EFFICIENCY AND HIGH PERFORMANCE WITH ELECTRONIC TEMPERATURE CONTROL

The accurate and sensitive adjustment of the operating temperature that can be set from the machine control panel is essential when you want to ensure an excellent and constant result in the cup, with any coffee blend used.

The presence of the display grants a direct interaction with the user for the immediate visualization of the functioning parameters of the machine and thanks to the ECO function the barista can set "an energy saving mode" thus significantly reducing energy consumption during daily slow activity time.

Lateral trims with RGB lights changing color according to machine status, lights illuminating coffee preparation area and a modern and appealing style, create a perfect harmony with the furnishings of modern coffee locations.

+ x + x + + x + x +

DSP

S9 EK



S8 EP



COMPACT

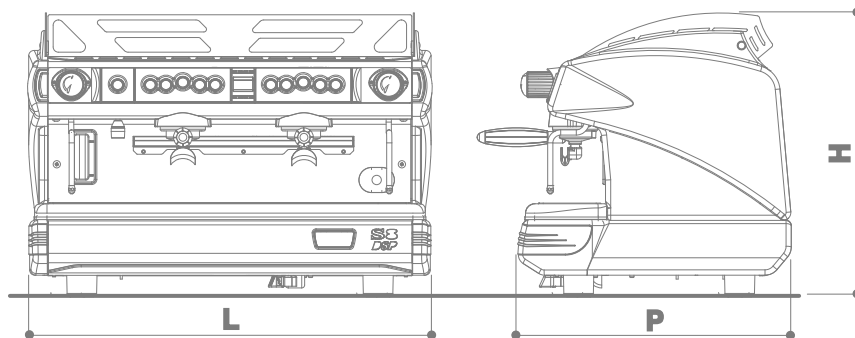
S8 EK



S9 EP



CARATTERISTICHE TECNICHE TECHNICAL FEATURES



DIMENSIONI • DIMENSIONS DIMENSIONS • DIMENSIONES			
S8 DSP • S9 DSP EK - EP			
	2	3	4
L (mm/in)	770 30,3"	1000 39,3"	1235 48,6"
H (mm/in)	520 20,4"	520 20,4"	520 20,4"
P (mm/in)	530 20,8"	530 20,8"	530 20,8"
PESO - WEIGHT POIDS - PESO (kg/lb)	65 143,30	80 176,36	97 213,84

DIMENSIONI • DIMENSIONS DIMENSIONS • DIMENSIONES			
S8 DSP • S9 DSP EK - EP T.A.			
	2	3	4
L (mm/in)	770 30,3"	1000 39,3"	1235 48,6"
H (mm/in)	600 23,6"	600 23,6"	600 23,6"
P (mm/in)	530 20,8"	530 20,8"	530 20,8"
PESO - WEIGHT POIDS - PESO (kg/lb)	70 154,32	86 189,59	104 229,28

DIMENSIONI • DIMENSIONS DIMENSIONS • DIMENSIONES	
S8 • S9 COMPACT EK - EP	
	2
L (mm/in)	580 22,8"
H (mm/in)	520 20,4"
P (mm/in)	530 20,8"
PESO - WEIGHT POIDS - PESO (kg/lb)	54 119,04

S8 DSP • S9 DSP EK - EP (e T. A.)			
CAPACITÀ CALDAIA - BOILER CAPACITY CAPACITE CHAUDIERE - CAPACIDAD CALDERA			
	2	3	4
Litri - Liters Litres - Litros	10	15	20
ALIMENTAZIONE ED ASSORBIMENTO POWER SUPPLY AND POWER ABSORPTION ALIMENTATION ET ABSORPTION ALIMENTACIÓN Y ABSORBIMIENTO			
	2	3	4
Volt	230-400	230-400	230-400
Hz	50/60	50/60	50/60
W	3300	4300	6300
W+	3800/4500	5300/6300	-

S8 • S9 COMPACT EK - EP		
CAPACITÀ CALDAIA - BOILER CAPACITY CAPACITE CHAUDIERE - CAPACIDAD CALDERA		
	2	
Litri - Liters Litres - Litros	5	
ALIMENTAZIONE ED ASSORBIMENTO POWER SUPPLY AND POWER ABSORPTION ALIMENTATION ET ABSORPTION ALIMENTACIÓN Y ABSORBIMIENTO		
	2	
Volt	230	115
Hz	50/60	50/60
W	3000	2300
W+	3800	-

* Il costruttore si riserva il diritto di modificare senza preavviso le caratteristiche delle apparecchiature trattate in questa pubblicazione.

* The manufacturer reserves the right to modify the features of the appliances describes in this brochure with no prior notice.

IT S8-S9, T.A. e COMPACT

- Macchina da caffè elettronica con dosatura programmabile (EK) e semiautomatica a erogazione continua (EP) 2, 3, 4 gruppi - COMPACT 2 gruppi
- Manometro doppia scala per controllo pressione caldaia e motopompa
- Visualizzazione temperatura della caldaia tramite display (no COMPACT)
- Funzione di incremento automatico della temperatura di lavoro (no COMPACT)
- Resistenza caldaia maggiorata (a richiesta)
- Distanza di 16 cm tra beccucci erogatori e bacinella per l'utilizzo di bicchieri "take away" (solo T.A.)
- Grigliette sostegno tazze espresso nella versione (solo T.A.)
- Funzione ECO MODE (no COMPACT)
- Illuminazione piano tazze (no COMPACT)
- Erogazione acqua calda temporizzata (no COMPACT)
- Led RGB per visualizzazione stato macchina

OPZIONALI (non per versione COMPACT):

- MAT: Sistema automatico di emulsione del latte con temperatura regolabile
- Controllo temperatura individuale gruppi erogatori (ITC)
- Erogazione acqua calda miscelata per infusi (AM)
- Gestione Assistenza interventi tecnici programmati e controllo sistema di trattamento acqua (GA)
- Scaldatasse elettrico
- Carrozzeria gold

ES S8-S9, T.A. y COMPACT

- Máquina de café electrónica con erogador dosificado programable (EK) y máquina de café semiautomática con erogación continua (EP) 2, 3, 4 grupos - COMPACT 2 grupos
- Manómetro doble escala para el control de presión de caldera y motobomba
- Visualización temperatura de la caldera a través de display (no para COMPACT)
- Función de incremento automático de la temperatura de trabajo (no para COMPACT)
- Resistencia caldera mayorada (sobre pedido)
- Distancia de 16 cm entre las salidas de erogación y la bandeja para los cristales "take away" (sólo T.A.)
- Rejillas para apoyar las tazas por el café (sólo T.A.)
- Función modalidad ECO (no para COMPACT)
- Iluminación bandeja apoya tazas (no para COMPACT)
- Erogación agua caliente temporizada para infusiones (no para COMPACT)
- LED RGB para visualización del estado de la máquina

OPCIONES (no para COMPACT):

- MAT: Sistema automático para emulsionar la leche con temperatura ajustable
- Control individual de la temperatura para cada grupo de erogación (ITC)
- Dispensador agua caliente mezclada para infusiones (AM)
- Sistema programado de control técnico y control del sistema de tratamiento de agua (GA)
- Caliente tazas eléctrico
- Cuerpo gold



EN S8-S9, T.A. and COMPACT

- Electronic coffee machine with automatic dose setting (EK) and semiautomatic coffee machine with free-flow delivery (EP) 2, 3, 4 groups - COMPACT 2 groups
- Double pressure gauge for boiler and pump pressure control
- Boiler temperature indicated by LED display (not for COMPACT)
- Automatic operating temperature boost function (not for COMPACT)
- Upgraded boiler heating element available on request
- Distance of 16 cm between delivery spouts and drip tray for "take away" cups (only T.A.)
- Grids for espresso cups (only T.A.)
- ECO MODE Function (not for COMPACT)
- Illumination of cup grid (not for COMPACT)
- Preset hot water delivery for infusions (not for COMPACT)
- RGB lights for machine status display

OPTIONS (not for COMPACT):

- MAT: Automatic system for milk emulsion with adjustable temperature
- Individual temperature control for each delivery group (ITC)
- Mix temperature for hot water delivery for infusions (AM)
- Management Service with scheduled technical interventions and water treatment system control (GA)
- Electric cup warmer
- Gold body

FR S8-S9, T.A. et COMPACT

- Machine à café électronique à dosage programmable (EK) et machine à café semiautomatique à débit continu (EP) 2, 3, 4 groupes - COMPACT 2 groupes
- Manomètre double échelle pour le contrôle pression chaudière et motopompe
- Visualisation température de la chaudière par display (pas pour COMPACT)
- Fonction incrément automatique de la température de travail (pas pour COMPACT)
- Résistance chaudière renforcée (sur demande)
- Distance de 16 cm entre les becs de débit et la bacinelle pour les verres "take away" (seulement T.A.)
- Grilles pour appuyer les tasses pour (seulement T.A.)
- Fonction ECO MODE (pas pour COMPACT)
- Éclairage du plan d'appui tasses (pas pour COMPACT)
- Débit eau chaude temporisée pour infusions (pas pour COMPACT)
- LED RVB pour l'affichage de l'état de la machine

OPTIONS (pas pour COMPACT):

- MAT: Système automatique pour l'émulsion du lait avec température réglable
- Contrôle température individuel des groupes de débit (ITC)
- Débit eau chaude mélangée pour infusions (AM)
- Gestion des interventions techniques programmées et système de traitement de l'eau (GA)
- Chauffe-tasse électrique
- Carrosserie gold

DE S8-S9, T.A. und COMPACT

- Elektronische Kaffeemaschine mit programmierbarer Dosierung (EK) und Halbautomatische Kaffeemaschine mit dauernder Ausgabe (EP) 2, 3, 4 Gruppen - COMPACT 2 Gruppen
- Doppelmanometer für Kessel- und Pumpen druckkontrolle
- Anzeige Kesseltemperatur erreicht durch Display (nicht für COMPACT)
- Funktion der automatischen Betriebstemperaturzunahme (nicht für COMPACT)
- Erhöhter Kesselheizungskörper (auf Befragen)
- 16 cm zwischen Kaffeeausgüssen und Wasserschale zur Benützung "take away" Gläser (nur T.A.)
- Espressoablagen (nur T.A.)
- Funktion ECO MODE (nicht für COMPACT)
- Beleuchtung der Tassenablage (nicht für COMPACT)
- Programmierbare Heißwasserausgabe durch Zeit gesteuert (nicht für COMPACT)
- Led RGB per visualizzazione stato macchina

OPTIONALS (nicht für COMPACT):

- MAT: Automatische Milchemulsion mit regulierbarer Temperatur
- ITC Individuelle Temperaturkontrolle der Ausgabegruppen
- Gemischte Heißwasserentnahme für Aufgüsse (AM)
- System für programmierte technische Kontrolle und Steuerung der Wasseraufbereitungsanlage (GA)
- Elektrischer Tassenwärmer
- Goldene Karosserie

RU S8-S9, T.A. и COMPACT

- ЭЛЕКТРОННАЯ КОФЕМАШИНА С ПРОГРАММИРУЕМЫМ ДОЗИРОВАНИЕМ (ЕК) И ПОЛУАВТОМАТИЧЕСКАЯ С НЕПРЕРЫВНОЙ ПОДАЧЕЙ (ЕР) 2, 3, 4 ГРУППЫ - СОМПАКТ 2 ГРУППЫ
- МАНОМЕТР С ДВОЙНОЙ ШКАЛОЙ ДЛЯ КОНТРОЛЯ ДАВЛЕНИЯ БОЙЛЕРА И МОТОПОМПЫ
- ОТОБРАЖЕНИЕ ТЕМПЕРАТУРЫ БОЙЛЕРА НА ДИСПЛЕЕ (КРОМЕ СОМПАКТ)
- ФУНКЦИЯ АВТОМАТИЧЕСКОГО ПОВЫШЕНИЯ РАБОЧЕЙ ТЕМПЕРАТУРЫ (КРОМЕ СОМПАКТ)
- УВЕЛИЧЕННЫЙ НАГРЕВАТЕЛЬ БОЙЛЕРА (ПО ЗАПРОСУ)
- РАССТОЯНИЕ 16 СМ МЕЖДУ НОСИКАМИ ПОДАЧИ КОФЕ И ПОДДОНОМ ДЛЯ СТАКАНОВ «НА ВЫНОС» (ТОЛЬКО Т.А.)
- РЕШЕТКИ-ПОДСТАВКИ ДЛЯ ЧАШЕК ЭСПРЕССО В ВЕРСИИ (ТОЛЬКО Т.А.)
- ФУНКЦИЯ ЭКО РЕЖИМА ECO MODE (КРОМЕ СОМПАКТ)
- ПОДСВЕТКА ПОВЕРХНОСТИ ДЛЯ ЧАШЕК (КРОМЕ СОМПАКТ)
- ТАЙМЕР ПОДАЧИ ГОРЯЧЕЙ ВОДЫ (КРОМЕ СОМПАКТ)
- СВЕТОДИОД RGB ОТОБРАЖЕНИЯ СОСТОЯНИЯ МАШИНЫ

ОПЦИИ (КРОМЕ ВЕРСИИ СОМПАКТ):

- МАТ: АВТОМАТИЧЕСКАЯ СИСТЕМА ЭМУЛЬСИИ МОЛОКА С РЕГУЛИРУЕМОЙ ТЕМПЕРАТУРОЙ
- КОНТРОЛЬ ТЕМПЕРАТУРЫ ОТДЕЛЬНЫХ ЗАВАРОЧНЫХ БЛОКОВ (ITC)
- ПОДАЧА СМЕШАННОЙ ГОРЯЧЕЙ ВОДЫ ДЛЯ ИНФУЗИЙ (AM)
- УПРАВЛЕНИЕ ЗАПЛАНИРОВАННЫМИ ТЕХНИЧЕСКИМИ ВМЕШАТЕЛЬСТВАМИ И КОНТРОЛЬ СИСТЕМЫ ОБРАБОТКИ ВОДЫ (GA)
- ЭЛЕКТРИЧЕСКИЙ ПОДОГРЕВАТЕЛЬ ЧАШЕК
- ЗОЛОТОЙ КОРПУС

PT S8-S9, T.A. e COMPACT

- Máquina de café eletrônica com dosagem programável (EK) e máquina de café semi-automática a distribuição contínua (EP) 2, 3, 4 grupos - COMPACT 2 grupos
- Manômetro dupla escala para o controle da pressão da caldeira e motobomba
- Visualizador da temperatura da caldeira por display (não para COMPACT)
- Função de aumento automático da temperatura de trabalho (não para COMPACT)
- Resistência da caldeira aumentada (opcional feito sob pedido)
- Distância de 16 cm entre a saída do porta filtro do café e bacia para o utilizo de copos "take away" (apenas T.A.)
- Grelhas porta-xícaras de expresso (apenas T.A.)
- Função modo eco (não para COMPACT)
- Iluminação do local das xícaras (não para COMPACT)
- Erogção da temporizada agua quente para cha (não para COMPACT)
- LED RGB para exibição de status da máquina de café

OPCIONAIS (não por COMPACT):

- MAT: Sistema automático de emulsão de leite com temperatura regulável
- Controle de temperatura individual dos grupos "distribuidores" (ITC)
- AM Erogção misturada da aqua quente para cha (AM)
- Pré-disposição para gestão de intervenções técnicas programadas e controle de sistema de tratamento de água (GA)
- Aquecimento de xícaras elétrico
- Carroçeria dourada



KOR S8-S9, T.A. 와 COMPACT

- 용량 프로그램 가능한 전자 커피 머신 (EK), 반 자동 연속 디스펜서 (EP) 2, 3, 4 그룹 - COMPACT 2 그룹
- 보일러 압력과 모노 펌프 컨트롤을 위한 더블 스케일 마노미터
- 디스플레이를 통해 보일러 온도 보기 (no COMPACT)
- 작업 온도 자동 상승 기능 (no COMPACT)
- 보일러 능력 향상 (옵션 기능)
- "take away" 컵을 사용하기 위한 디스펜서 스파우트와 용기 사이의 간격 16 cm (T.A만)
- 버전에 에스프레소 잔 받침 그리 (T.A만)
- ECO MODE 기능 (no COMPACT)
- 잔 받침 라이트 (no COMPACT)
- 타임 조절된 온수 디스펜서 (no COMPACT)
- 기계 상태를 보기 위한 LED RGB

옵션 (COMPACT 버전이 아님):

- MAT: 온도 조절의 자동 우유 에멀전 시스템
- 디스펜서 그룹별 온도 컨트롤 (ITC)
- 인퓨전을 위한 믹싱된 온수 디스펜서 (AM)
- 기술 어시스트와 식수 처리 작업에 대한 지원 시스템 (GA)
- 잔 전기 가열
- 골드 바디



LA SPAZIALE

espresso coffee machines

Casalecchio di Reno (BO) Italy - Via Eleonora Duse, 8
tel. +39 051 6111011 - fax +39 051 6111040
www.laspaziale.com - info@laspaziale.com